

2019年度 第5回 東海オープン男女バレーボール選手権大会

女子 予選リーグ戦

使用球：ミカサ (V300W)

日程：2019年12月14日（土） 試合開始：10時

会場：名古屋学院大学瀬戸キャンパス体育館

Aグループ	Bグループ
<p>愛知名球友クラブ</p> <p>岐阜協立大学 B</p> <p>名古屋学院大学</p>	<p>岐阜協立大学 A</p> <p>至学館大学 B</p> <p>Shiny</p>
Cグループ	Dグループ
<p>至学館大学 A</p> <p>東海学連選抜</p> <p>愛知教育大学</p>	<p>皇學館大学</p> <p>中京大学</p> <p>愛知学院大学</p>

※各グループ1位・2位のチームが翌日の決勝トーナメントへ進出する。

全試合、3セットマッチで行う。（3セット目は15点制）

試合間は、前の試合終了後から15分後にプロトコールとする。但し、連続試合の場合は、最大20分後プロトコールとする。

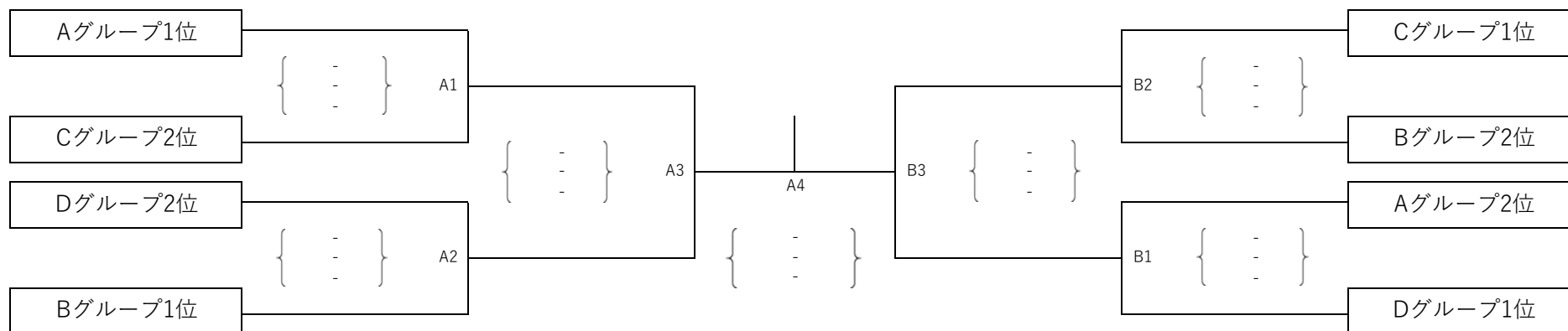
2019年度 第5回 東海オープン男女バレーボール選手権大会

女子 決勝トーナメント戦

使用球：ミカサ (V300W)

日程：2019年12月15日 (日) 試合開始：10時

会場：至学館大学SSC第1アリーナ



2019年度 第5回 東海オープン男女バレーボール選手権大会

女子 補助役対戦表

使用球：ミカサ (V300W)

日程：2019年12月14日 (土) 試合開始：10時

会場：名古屋学院大学瀬戸キャンパス体育館

Aコート	対戦		補助役	
			a (4人)	b (5人)
1 試合目	愛知名球友クラブ	-	岐阜協立大学B	名古屋学院大学 愛知教育大学
2 試合目	至学館大学A	-	東海学連選抜	愛知教育大学 愛知名球友クラブ
3 試合目	岐阜協立大学B	-	名古屋学院大学	愛知名球友クラブ 至学館大学A
4 試合目	東海学連選抜	-	愛知教育大学	至学館大学A 岐阜協立大学B
5 試合目	愛知名球友クラブ	-	名古屋学院大学	岐阜協立大学B 東海学連選抜
6 試合目	至学館大学A	-	愛知教育大学	東海学連選抜 名古屋学院大学

Bコート	対戦		補助役	
			a (4人)	b (5人)
1 試合目	岐阜協立大学A	-	至学館大学B	Shiny 愛知学院大学
2 試合目	皇學館大学	-	中京大学	愛知学院大学 岐阜協立大学A
3 試合目	至学館大学B	-	Shiny	岐阜協立大学A 皇學館大学
4 試合目	中京大学	-	愛知学院大学	皇學館大学 至学館大学B
5 試合目	岐阜協立大学A	-	Shiny	至学館大学B 中京大学
6 試合目	皇學館大学	-	愛知学院大学	中京大学 Shiny

補助役a：ラインジャッジ (4) の計4名 補助役b：主審 (1)、副審 (1)、スコアラー (1)、点示員 (2) の計5名を出すこと。

日程：2019年12月15日 (日) 試合開始：10時

会場：至学館大学S S C第1アリーナ

Aコート	対戦		補助役	
			a	b
1 試合目	Aグループ1位	-	Cグループ2位	Dグループ2位 Bグループ1位
2 試合目	Dグループ2位	-	Bグループ1位	A1敗者
3 試合目	A1勝者	-	A2勝者	A2敗者
4 試合目	A3勝者	-	B3勝者	A3敗者 B3敗者

Bコート	対戦		補助役	
			a	b
1 試合目	Aグループ2位	-	Dグループ1位	Cグループ1位 Bグループ2位
2 試合目	Cグループ1位	-	Bグループ2位	B1敗者
3 試合目	A1勝者	-	A2勝者	B2敗者

1 試合目 補助役a：ラインジャッジ (4) の計4名 補助役b：主審 (1)、副審 (1)、スコアラー (1)、点示員 (2) の計5名を出すこと。

2 試合目 主審 (1)、副審 (1)、ラインジャッジ (4)、スコアラー (1)、点示員 (2) の計9名を出すこと。

3 試合目 副審 (1)、ラインジャッジ (4)、スコアラー (1)、点示員 (2) の計8名を出すこと。

4 試合目 補助役a：ラインジャッジ (4) の計4名 補助役b：スコアラー (1)、点示員 (2) の計3名を出すこと。

※補助役の数が人数に満たない場合は、チームが責任を持って補充すること。