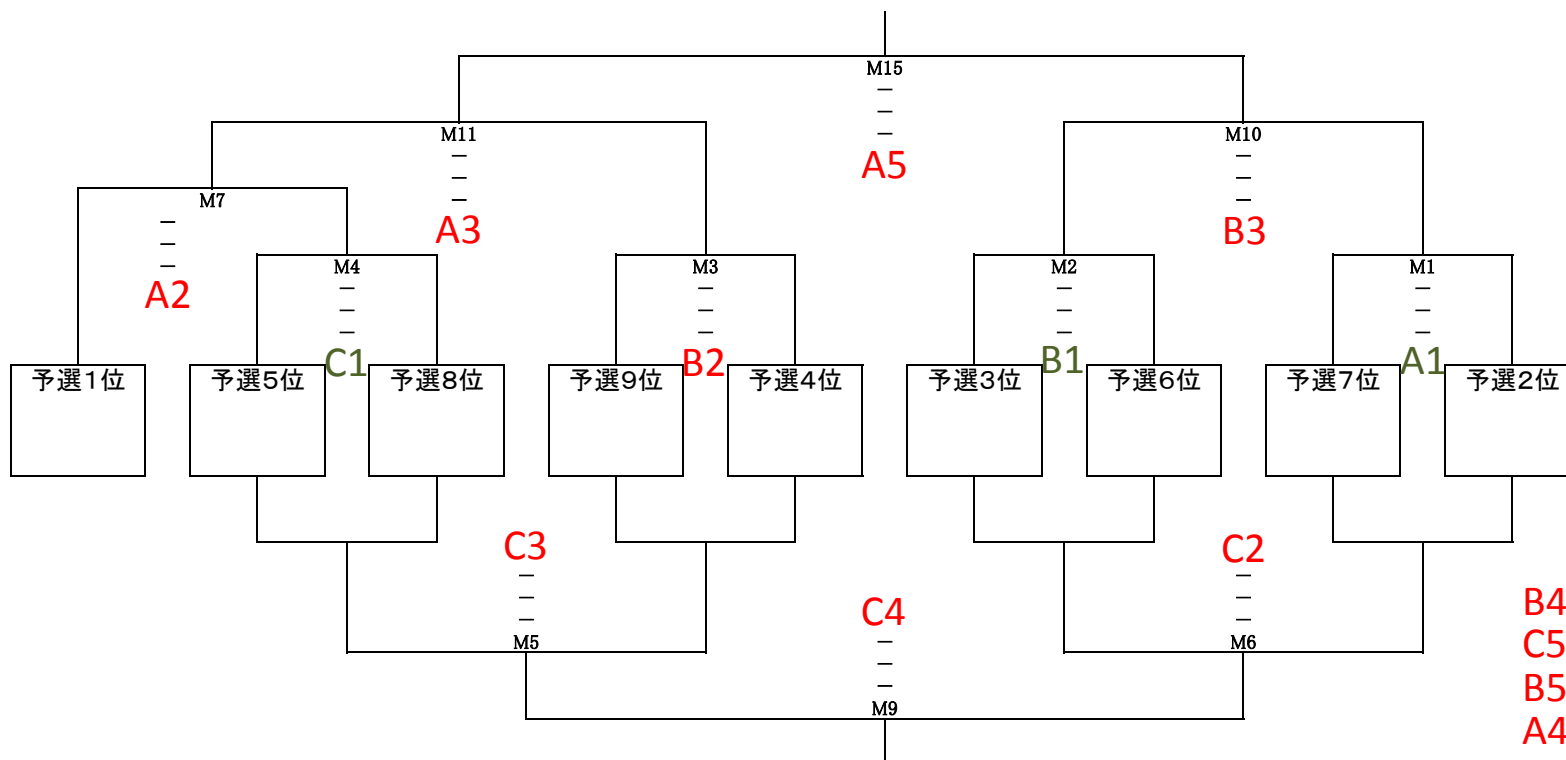


平成31年度 第20回 西日本大学男子バレーボール 5学連選抜対抗戦 決勝トーナメント表



順位決定方法
 優勝:M15 勝者
 2位:M15 敗者
 3位:M14 勝者
 4位:M14 敗者
 5位:M13勝者
 6位:M13敗者
 7位:M12 勝者
 8位:M12敗者
 9位:M5敗者

B4 M8 : M6の敗者 VS M7の敗者
C5 M12 : M8の敗者 VS M9の敗者
B5 M13 : M8の勝者 VS M9の勝者
A4 M14 : M10の敗者 VS M11の敗者

<個人賞>
 スパイク賞 _____ ()
 レシーブ賞 _____ ()
 猛打賞 _____ ()

ブロック賞 _____ ()
 セッター賞 _____ ()
 敢闘賞 _____ ()

サーブ賞 _____ ()
 リベロ賞 _____ ()
 最優秀選手賞 _____ ()